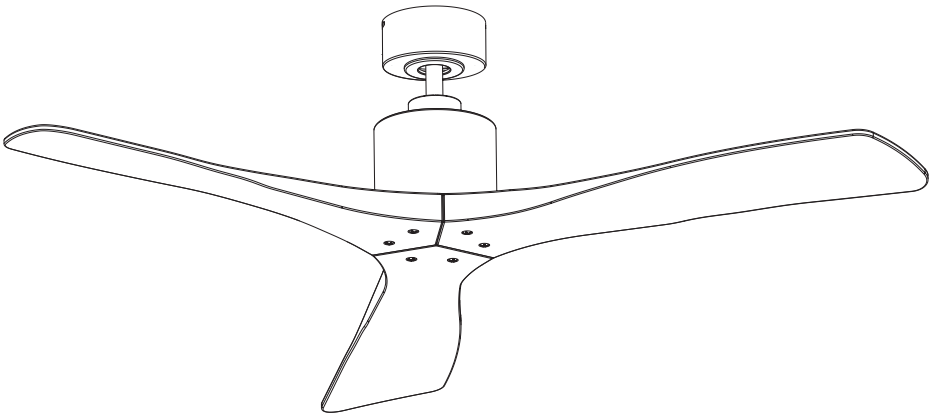
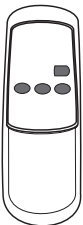


D	Montage- und Bedienungsanleitung
F	Instructions de montage et de service
ES	Instrucciones de montaje y uso

GB	Mounting and operating manual
I	Istruzioni per il montaggio e l'uso
CZ	Návod k montáži a obsluze



**DECKENVENTILATOR
CEILING FAN
VENTILATEUR DE PLAFOND
VENTILATORE DA SOFFITTO
VENTILADOR DE TECHO
STROPNÍ VENTILÁTOR**



Equipment Class 1
Subclass 21
433,92 MHz



CasaFan Macau

DE INHALT

Einzelteile	4 - 5
Sicherheitshinweise	10 - 11
Montage Deckenhalter	19
Zusammenbau	20 - 22
Aufhängung	23
Elektrischer Anschluss	24 - 27
Fertigmontage	28
Codierung Fernbedienung	29
Bedienung	24 - 25
Problemlösungen	32
Reinigung/Wartung	32
Entsorgungshinweise	38

GB CONTENT

Parts	4 - 5
Safety instructions	11 - 12
Installation mounting support	19
Assembling	20 - 22
Suspension	23
Electrical connections	24 - 27
Final assembly	28
Coding remote control	29
Operation	24 - 25
Troubleshooting	33
Cleaning / Maintenance	33
Disposal	38

ES INDICE

Componentes	8 - 9
Aviso de seguridad	16 - 17
Montaje del soporte	19
Montaje	20 - 22
Suspension	23
Conexión eléctrico	24 - 27
Ensamblaje final	28
Codificación mando a distancia	29
Funcionamiento	24 - 25
Resolución de problemas	36
Limpieza / Mantenimiento	36
Disposición	39

FR CONTENU

Pièce détachée	6 - 7
Consigne de sécurité	13 - 14
Montage du support de plafond	19
Assemblage	20 - 22
Suspension	23
Raccordement électrique	24 - 27
Assemblage final	28
Codage télécommande	29
Fonctionnement	24 - 25
Dépannage	24
Nettoyage / Maintenance	34
Mise au rebut	38

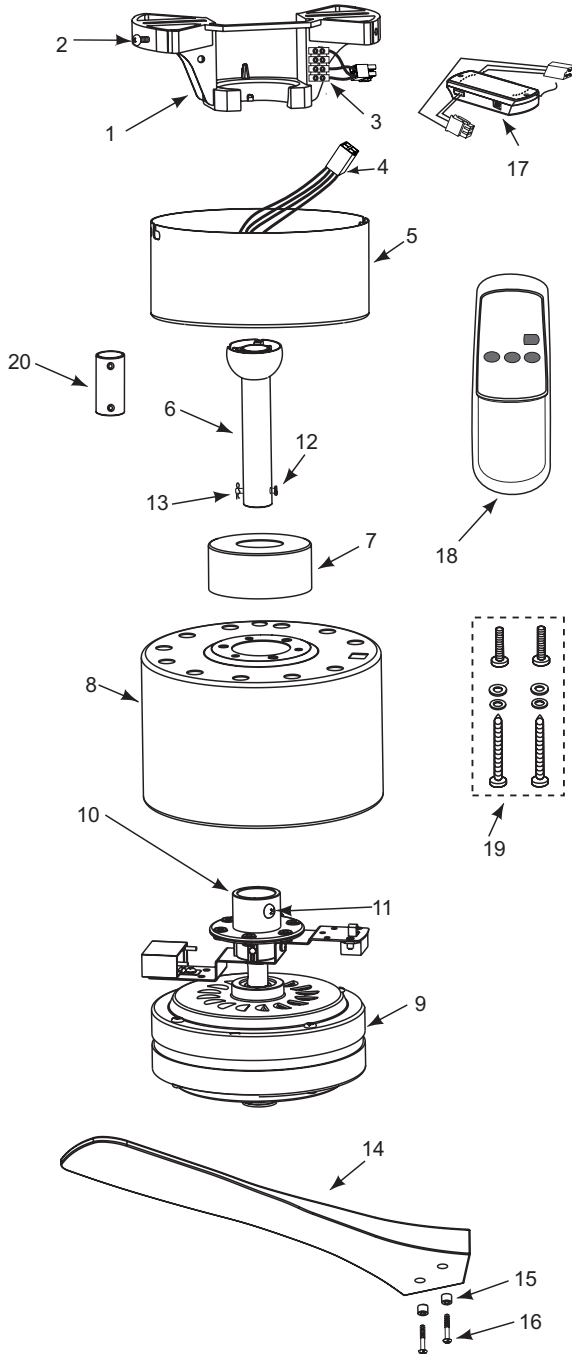
IT INDICE

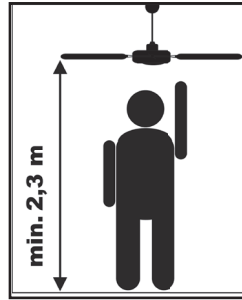
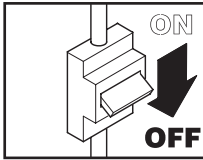
Componente	6 - 7
Avviso di sicurezza	14 - 15
Montaggio della staffa a soffitto	19
Montaggio	20 - 22
Sospensione	23
Collegamento elettrico	24 - 27
Assemblaggio finale	28
Codifica telecomando	29
Funzionamento	24 - 25
Risoluzione dei problemi	35
Pulizia / Manutenzione	35
Smaltimento	39

CZ OBSAH

Součásti ventilátoru	8 - 9
Bezpečnostní pokyny	17 - 18
Montáž konzole	19
Sestavení	20 - 22
Zavěšení	23
Elektrické zapojení	24 - 27
Finální sestavení	28
Kódování dálkového ovládání	29
Ovládání	9-10
Řešení závad	37
Čištění a údržba	37
Likvidace	39

CasaFan Macau



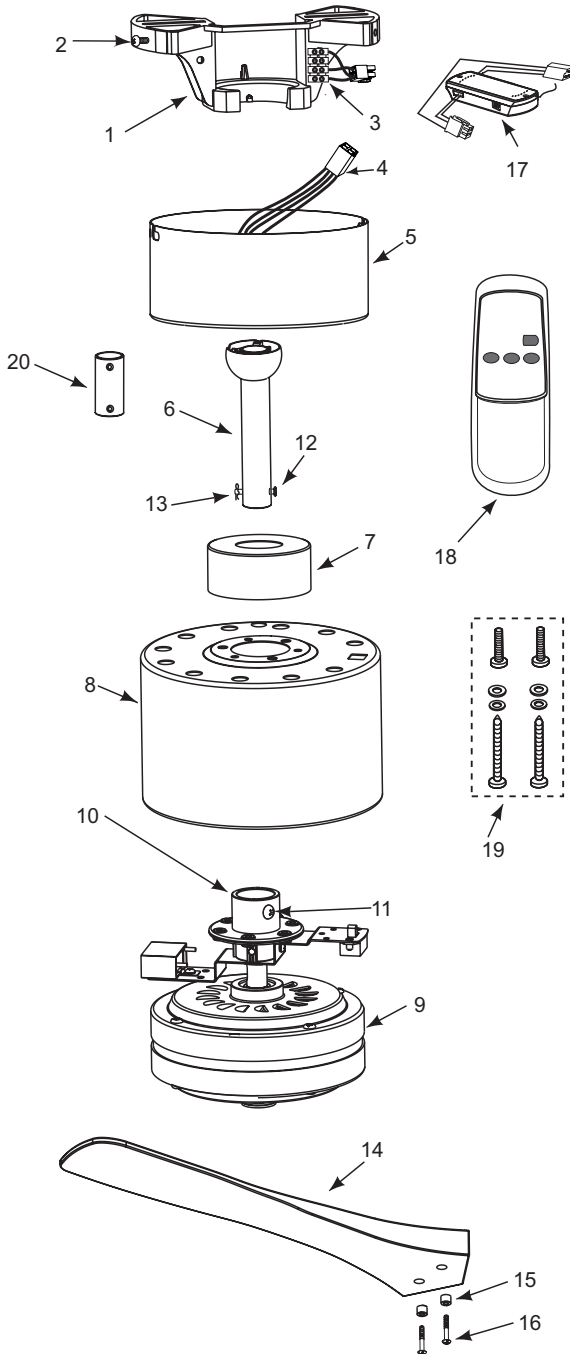
**DE**

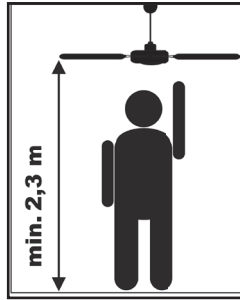
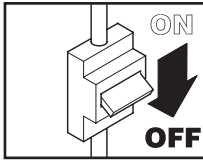
- ① Deckenhalter
- ② Baldachinschrauben (4x)
- ③ Lüsterklemme
- ④ Anschlusskabel
- ⑤ Baldachin
- ⑥ Deckenstange mit Halbkugel
- ⑦ Abdeckung Aufnahme Deckenstange
- ⑧ Motorgehäuse
- ⑨ Motoreinheit
- ⑩ Aufnahme Deckenstange
- ⑪ Schraube Aufn. Deckenstange (2x)
- ⑫ Sicherungstift
- ⑬ Splint Sicherungstift
- ⑭ Flügel (3x)
- ⑮ Gummihülse (6x)
- ⑯ Flügelschraube (6 x)
- ⑰ Empfänger Fernbedienung
- ⑱ Handsender Fernbedienung
- ⑲ Schraube, U-Scheibe, Federring(2x)
- ⑳ Kurze Deckenstange

GB

- ① Hanger Bracket
- ② Canopy Screw (4x)
- ③ Terminal Block
- ④ Fan Wire
- ⑤ Canopy
- ⑥ Down Rod and Hanger Ball
- ⑦ Motor Coupling Cover
- ⑧ Fan housing
- ⑨ Motor Assembly
- ⑩ Motor Coupling
- ⑪ Downrod Support Screw (2x)
- ⑫ Clevis Pin
- ⑬ Hairpin Clip
- ⑭ Fan blade (3x)
- ⑮ Rubber plug (6x)
- ⑯ Blade Setscrew (6x)
- ⑰ Receiver unit
- ⑱ Remote transmitter
- ⑲ Screw, washer, spring washer (2 x)
- ⑳ Short downrod

CasaFan Macau



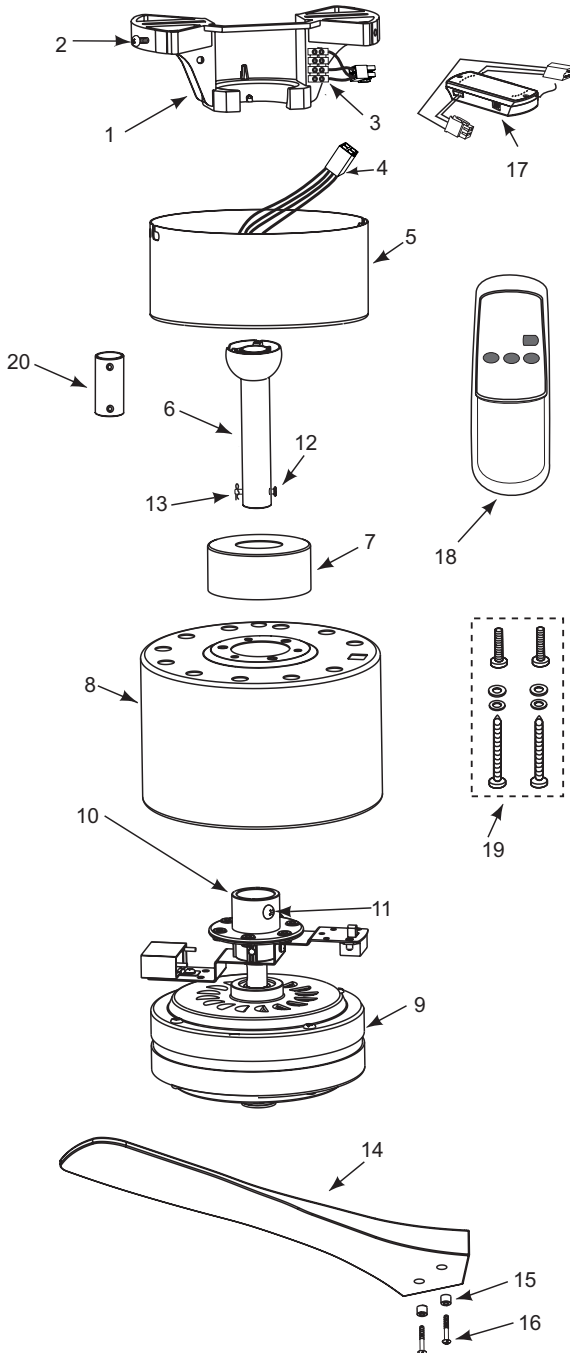
**FR**

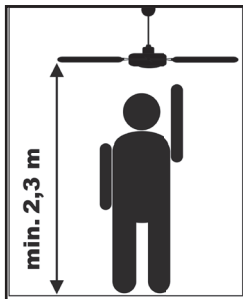
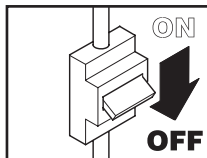
- ① Support de montage
- ② Vis de la garniture (4x)
- ③ Bloc de Connexions
- ④ Câble de connexion
- ⑤ Garniture
- ⑥ Tige inférieure avec balle
- ⑦ Couverture de partie de connexion
- ⑧ Couverture de moteur
- ⑨ Unité de moteur
- ⑩ Partie de connexion
- ⑪ Vis de partie de connexion (2x)
- ⑫ Épingle de sûreté
- ⑬ Goupille de sécurité
- ⑭ Pales (3x)
- ⑮ Douille gomme (6x)
- ⑯ Vis des pales (6 x)
- ⑰ Récepteur distant
- ⑱ Télécommande
- ⑲ Vis, rodelle, rondelle à ressort (2x)
- ⑳ Tige petite

IT

- ① Staffa di montaggio
- ② Vite di calotta(4x)
- ③ Blocchetto Terminali
- ④ Fan Wire
- ⑤ Calota
- ⑥ Asta di prolunga con emisfero
- ⑦ Calotta porzione di collegamento
- ⑧ Corpo motore
- ⑨ Gruppo motore
- ⑩ Porzione di collegamento
- ⑪ Vite e porzione di collegamento (2x)
- ⑫ Spilla da balia
- ⑬ Spinotto
- ⑭ Pale (3x)
- ⑮ Bossola di gomma (6x)
- ⑯ Viti di pales (6x)
- ⑰ Ricevitore remoto
- ⑱ Telecomando
- ⑲ Viti, rondella, rondella di sicurezza (2x)
- ⑳ Asta corto

CasaFan Macau



**ES**

- 1 Soporte de montaje
- 2 Tornillo de casquillo(4x)
- 3 Bloque de conexiones
- 4 Cable de corriente
- 5 Cúpula
- 6 Varilla de extensión con hemisferio
- 7 Tapa de la conexión
- 8 Cobertura del motor
- 9 Motor
- 10 Parte de conexión
- 11 Tornillos y parte de conexión (2x)
- 12 Pin de seguridad
- 13 Clip de seguridad
- 14 Aspas (3x)
- 15 Caja de gomas (6x)
- 16 Tornillos de aspas (6x)
- 17 Receptor del mando a distancia
- 18 Mando a distancia
- 19 Tornillos y arandelas de seguridad (2x)
- 20 Varilla corta



CZ

- 1 Konzole
- 2 Šroub krytky (4x)
- 3 Čokoláda
- 4 Vodič z ventilátoru
- 5 Krytka
- 6 Prodlužovací tyč s kloubem
- 7 Krytka uchycení motoru
- 8 Kryt ventilátoru
- 9 Motor
- 10 Uchycení motoru
- 11 Šrouby prodlužovací tyče (2x)
- 12 Jistící kolík
- 13 Závlačka
- 14 Lopatka ventilátoru (3x)
- 15 Gumový chránič
- 16 Šroub lopatky (6x)
- 17 Přijímač
- 18 Vysílač
- 19 Šroub, podložka, pružinová podložka (2x)
- 20 Krátká prodlužovací tyč



Über diese Bedienungsanweisung

Bevor Sie den CasaFan-Ventilator benutzen, lesen Sie bitte die Bedienungsanweisung aufmerksam durch. Bewahren Sie die Bedienungsanweisung griffbereit auf. Geben Sie den CasaFan-Ventilator nie ohne Bedienungsanweisung an andere Personen weiter.

Zeichenerklärung:	
 Gefährliche elektrische Spannung	 Achtung
Warnt den Benutzer vor Schäden, die durch elektrische Spannung verursacht werden.	Besonderer Hinweis für den Benutzer.

Technische Daten:	
Typ	CasaFan Macau
Nennspannung	220 - 240 V
Frequenz	50 Hz
Leistung Motor	57 Watt (max.)
Schutzklasse/Schutzart	I/IP20
Stufen	3 (mit Fernbedienung)
Maße Ø x H (mm)	ca. 1320 x 340
Abstand Decke-Flügel (mm)	ca. 340, 290 mit kurzer Deckenatnge
Gewicht	ca. 7,5 kg
Optionale Leuchte	keine
Wartungszyklus	jährlich
Technische Änderungen vorbehalten.	

Alle hier genannten Sicherheitsmaßnahmen im Umgang mit elektrischem Strom ersetzen ein vernünftiges und umsichtiges Handeln nicht. Es können nicht alle vorstellbaren potentiellen Gefahren beschrieben werden, die bei der Montage und Inbetriebnahme Ihres Ventilators entstehen können.

SICHERHEITSHINWEISE:



- Dieser Ventilator dient zur Luftumwälzung der Raumluft. Der Einsatz in Maschinen, im Freien, in Garagen, sowie in feuchten, nassen, feuer- und explosionsgefährdeten Räumen ist nicht gestattet.
- Die Spannungsangabe auf dem Typenschild muss mit der örtlichen Netzspannung übereinstimmen.
- Das Hausnetz muss geerdet sein!
- Gerät darf nur vollständig montiert betrieben werden!
- Verpackungsmaterial umweltbewusst und für Kinder unzugänglich entsorgen.
- Den elektrische Anschluss und die elektrische Wartung dieses Ventilators darf nur ein ausgebildeter Elektriker, eine Elektrofachkraft oder eine entsprechend qualifizierte Person durchführen.
- Vor Zugang an den Anschluss und der Montage muss der Strom allpolig abgestellt werden. Der Netzanschluss, an welchen Sie angeschlossen sind, muss den geltenden Normen entsprechen.
- Der Festanschluss muss mit einer Allpoltrennung mit Kontaktabstandsöffnung von mindestens 3 mm versehen sein.
- Die Struktur der Decke und u. U. der Anschlussdose müssen das 5 fache Gewicht des Ventilators (aufgrund der Bewegung) tragen können.

DE

- Wählen Sie einen sicheren, ungefährlichen Ort, an dem keine Gegenstände in den Lauf der Flügel geraten können.

- Keines der Ventilatorblätter darf sich unter einem Fußbodenabstand von 2,30 m befinden.



- Der Ventilator muss richtig geerdet sein.

- Vor Inbetriebnahme die fachgerechte Montage sowie alle elektrischen Anschlüsse nochmals überprüfen, um jegliche Fall-, Feuer- oder Elektroschock-Gefahr zu verhindern.

- Dieses Gerät kann von Kindern ab 8 Jahren und Personen mit eingeschränkten physischen, sensorischen oder geistigen Fähigkeiten oder mangels Erfahrung und Wissen eingesetzt werden, wenn eine angemessene Aufsicht oder ausführliche Anleitung zur Benutzung des Geräts in einer sicheren Weise gegeben wurde und sie verstehen, welche Gefahren damit verbunden sind. Kinder dürfen nicht mit dem Gerät spielen. Reinigung und Wartung durch den Benutzer dürfen nicht von Kindern ohne Aufsicht durchgeführt werden.

- Stellen Sie sicher, dass der Ventilator vom Versorgungsnetz getrennt ist (Sicherung!), bevor Sie Reinigungs- und Wartungsarbeiten durchführen.



- Falls eine ungewöhnliche Pendelbewegung zu beobachten ist, stellen Sie sofort die Benutzung des Deckenventilators ein und setzen Sie sich mit dem Hersteller, seinem Kundendienst oder einer entsprechend qualifizierten Person in Verbindung.

- Der Austausch von Teilen des Aufhänge-Sicherungssystems darf nur dem Hersteller, seinem Kundendienst oder einer entsprechend qualifizierten Person erfolgen.

GB**About this operating instructions**

Before using the CasaFan fan, read the operating instructions carefully. Keep the operating instructions within reach. Never pass the fan onto another person without the operating instructions.

Explanation of symbols:

 Dangerous electric voltage	 Careful
Warn the user of the dangers caused by electricity	Particular note for the user.

Technical data:	
Type	CasaFan Macau
Mains voltage:	220 - 240 V/50 Hz
Power motor (W):	57 Watt (max.)
Protection clas:	I/IP20
No of speeds:	3 (with remote control)
Dimensions Ø x H (mm)	approx. 1320 x 340
Dist. ceiling - blades (mm)	approx. 340, 290 with short downrod
Weight (kg):	approx. 7,5 kg
Optional light kit	not available
Service interval	once a year

When dealing with electricity, just conforming to all the safety and precautionary measures can not describe every danger situation. They do not replace sensible procedures and care, which you have to take into account when first initiating and then running your ceiling fan.

SAFETY ADVICES:



- This ceiling fan is for circulating room air. Their use in machines, outside, in garages, in moist or wet rooms or rooms in danger of fire or explosion, is not permitted.



- The voltage details on the rating label are to conform with the available mains voltage.

- The building mains must be earthed!

- Only operate the ceiling fan when completely assembled!

- Dispose of packaging taking the environment into account and keep out of the reach of children.

- It is recommended that a specialist electrician is used for making the electrical connection and the electrical service/repairs to this ceiling fan.

- Before accessing the connection, all current carrying conductors are to be isolated. The mains connections to which you are connected is to comply with current specifications.

- The wire connection is to be provided with a multi-pole isolator with contact gaps of at least 3 mm.

- The construction and fixture of the holder and ceiling is to be able to bear 5 times the weight of the fan when being moved.

- Choose a safe place for installation and make sure that there are no objects within the area of rotation.

- None of the fan blades are to be less than 2.30 m from the ground.

- The ceiling fan must be correctly earthed.

- Before first using after the setup, all electrical and mechanical connections are to be checked in order to prevent any fall, fire or electric shock.

- This appliance can be used by children aged from 8 years and above and persons with reduced physical, sensory or mental capabilities or lack of experience and knowledge if they have been given supervision or instruction concerning use of the appliance in a safe way and understands the hazards involved.

- Children shall not play with the appliance. Cleaning and user maintenance shall not be made by children without supervision.



- Ensure that the fan is switched off from the supply mains before service and maintenance.

- **WARNING:** If unusual oscillating movement is observed, immediately stop using the ceiling fan and contact the manufacturer, its service agent or suitably qualified persons.

- The replacement of parts of the safety suspension system device shall be performed by the manufacturer, its service agent or suitably qualified persons.

**A propos du mode d'emploi**

Lisez attentivement le mode d'emploi avant d'utiliser le ventilateur CasaFan. Conservez-le à portée de la main. Ne donnez jamais le ventilateur à une autre personne sans son mode d'emploi.

Explication des symboles:	
 Tension électrique gratuite	 Attention
Met en garde l'utilisateur des dommages imputables à la tension électrique	Remarque particulière à l'intention de l'utilisateur.

Caractéristiques techniques:	
Typ	CasaFan Macau
Tension nominale:	220 - 240 V
Puissance moteur (W):	57 Watt (max.)
Classe de protection:	I/IP20
Vitesses:	3 (avec télécommande)
Cotes Ø x H (mm)	ca. 1320 x 340
Dist. plafond - pales (mm)	ca. 340, 290 avec tige petite
Poids (kg):	ca. 7,5 kg
Lumière optionnelle	aucun
Wartungszyklus	annuellement
Sous réserve de modifications techniques.	

Toutes les mesures de sécurité contenues dans ces instructions ne peuvent pas décrire toutes les situations de risques en liaison avec l'utilisation de la tension électrique. Elles ne peuvent remplacer l'approche et la prudence raisonnables requise dans la mise en service et l'utilisation de votre ventilateur.
PRÉCAUTIONS:



- Le ventilateur sert à la circulation de l'air ambiant. L'utilisation dans des machines, à l'extérieur, dans des garages ainsi que des locaux humides, exposés aux risques d'explosion est interdite.
- La tension indiquée sur la plaque signalétique doit correspondre à la tension secteur effective.
- Le réseau électrique domestique doit être mis à la terre!
- L'appareil ne doit être utilisé qu'entièrement assemblé!
- Débarrassez-vous de l'emballage dans le respect de notre environnement et de manière à ce qu'il reste en dehors de la portée des enfants.
- Nous recommandons de recourir aux services d'un spécialiste pour procéder au branchement électrique, le service électrique ou réparations de ce ventilateur.
- L'électricité doit être coupée au niveau de tous les pôles avant tout accès à la connexion.
- Le raccordement au réseau par lequel vous êtes relié doit répondre aux normes en vigueur. Le raccordement fixe doit être doté d'une séparation de tous les pôles avec une distance entre les contacts d'au moins 3 mm.
- La structure de la boîte de sortie doit pouvoir supporter le poids 5 fois du ventilateur (en mouvement) minimum.

FR

- Choisissez un endroit sûr et sécuritaire pour l'assemblage et que le site d'installation choisi permet au ventilateur de tourner librement.
- La distance entre les pales et le sol, doit être supérieure ou égale à 2,3 m.
- Le ventilateur doit être correctement mis à la terre.
- Après le montage complet de votre ventilateur, assurez-vous que toutes les connexions sont parfaitement réalisées et serrer bien les vis et les écrous.
- Cet appareil peut être utilisé par des enfants âgés de 8 ans et plus et les personnes ayant des capacités ou le manque d'expérience et de connaissances physiques, sensorielles ou mentales réduites si elles sont sans surveillance ou instruction concernant l'utilisation de l'appareil d'une manière sûre et comprend la risques impliqués.
- Les enfants ne doivent pas jouer avec l'appareil. Nettoyage et entretien utilisateur ne doit pas être fait par des enfants sans surveillance.
- Assurez-vous que le ventilateur est débranché du secteur (fusible!), avant d'effectuer des travaux de nettoyage et d'entretien.
- Si un mouvement de pendule inhabituel est observé, cesser de l'utiliser cesse immédiatement d'utiliser le ventilateur de plafond et contacter le fabricant, son agent de service ou une personne qualifiée dans le cadre.
- Le remplacement des pièces du système de sauvegarde de suspension peut seulement le fabricant, son agent de service ou une personne qualifiée se produit.

IT**Sulle istruzioni per l'uso**

Prima di utilizzare il ventilatore CasaFan, leggete con attenzione le relative istruzioni e conservatele a portata di mano. In caso di trasferimento del ventilatore a terzi, accludete sempre le relative istruzioni per l'uso.

Significato dei simboli:

 Pericolo tensione elettrica	 Attenzione
Avverte l'utente del rischio di danno provocato da tensione elettrica.	Avvertenza per l'utente.

Dati tecnici:

Tipo	CasaFan Macau
Tensione di rete:	220 - 240 V
Potenza motore (W):	57 Watt (max.)
Classe di protezione:	I/IP20
Regolazioni velocità:	3 (con telecomando)
Dimensione Ø x alt.: (mm)	ca. 1320 x 340
Dist. soffitto - pales (mm)	ca. 340, 290 con asta corto
Peso: (kg):	ca. 7,5 kg
Luce opzionale	non disponibile
Ciclo di manutenzione	annualmente
Con riserva di modifiche tecniche.	

Le misure di sicurezza e le precauzioni qui contenute non contemplano tutte le possibili situazioni di pericolo comportate dalla presenza di corrente elettrica e non possono certamente sostituire una condotta ragionevole e cauta, che è sempre necessario tenere durante la messa in funzione e l'esercizio del ventilatore.

NOTE DELLA SICUREZZA:





- Il ventilatore svolge funzioni di ricircolo dell'aria nel locale. Non è consentito l'impiego del ventilatore all'interno di macchinari, in luoghi aperti non protetti, garage e locali umidi o con rischio d'incendio ed esplosione.



- I valori di tensione riportati sulla targhetta devono corrispondere alla tensione di alimentazione.
- L'impianto domestico deve essere dotato di messa a terra.
- L'apparecchio può essere utilizzato solo a montaggio completato!
- Smaltire l'imballo in modo ecologico, tenendolo lontano dalla portata dei bambini.
- Si consiglia di affidare le operazioni di collegamento ad un elettricista specializzato.
- Prima di procedere al collegamento, è necessario interrompere l'alimentazione a tutti i poli.
- L'impianto di alimentazione al quale ci si collega deve essere conforme alle norme vigenti. Il collegamento fisso deve essere dotato di sezionatore onnipolare con distanza di contatto di almeno 3 mm
- La struttura del supporto e della scatola d'uscita devono essere in grado di sopportare 5 volte il peso del ventilatore (in movimento).
- Scegliere una posizione sicura non pericolosi per l'installazione. Assicurarsi che non siano presenti ostacoli nel raggio di rotazione.
- Nessuna delle pale del ventilatore deve trovarsi ad una distanza da terra inferiore a 2,30 m
- Il ventilatore deve essere dotato di messa a terra conforme.
- Dopo l'installazione, controllare il montaggio e tutti i collegamenti elettrici, in modo da evitare eventuali rischi di caduta, incendio o shock elettrico.
- Questo apparecchio può essere utilizzato da bambini di età compresa dagli 8 anni in su e le persone con ridotte capacità fisiche, sensoriali o mentali, o mancanza di esperienza e conoscenza, se non siano controllati o istruiti all'uso dell'apparecchio in modo sicuro e capisce i rischi coinvolti.
- I bambini non devono giocare con l'apparecchio. Pulizia e manutenzione utente non deve essere fatta da bambini senza supervisione.
- Accertarsi che il ventilatore sia scollegato dalla rete elettrica (! Fusibile), prima di effettuare la pulizia e la manutenzione.
- Se si osserva un movimento a pendolo insolito, smettere di usarlo immediatamente cessare di utilizzare il ventilatore a soffitto e contattare il costruttore o dal suo servizio o una persona qualificata in connessione.
- La sostituzione di parti del sistema di backup sospensione può solo il produttore, il suo agente servizio o una persona qualificata si verifica.

**Sobre estas instrucciones**

Antes de utilizar el ventilador CasaFan, lea las instrucciones de uso. Nunca pase el ventilador a otra persona sin el manual de instrucciones.

Explicación de símbolos:	
 Voltaje eléctrico peligroso	 Cuidado
Advertencia sobre diferentes peligros causados por la electricidad	Nota particular para el usuario

Datos técnicos:	
Tipo	CasaFan Macau
Voltaje:	220 - 240 V
Potencia del motor (W):	57 Watt (max.)
Protección:	I/IP20
Nº de velocidades:	3 (con mando)
Dimensiones Ø x H (mm)	ca. 1320 x 340
Distancia aspas/techo (mm)	ca. 340, 290 con barra corta
Peso (kg):	ca. 7,5 kg
Luces opcionales	no disponible
Mantenimiento	anual
Cambios técnicos reservados.	


Cuando se trata de electricidad, sólo el cumplimiento de todas las medidas de seguridad y precaución no puede describir cada situación de peligro. No reemplazan los procedimientos sensibles y el cuidado, que usted tiene que tener en cuenta al iniciar y luego ejecutar su ventilador.


NOTAS DE SEGURIDAD:

- El ventilador realiza funciones de recirculación de aire en la habitación. El uso del ventilador dentro de la maquinaria, en lugares abiertos sin protección, garajes y habitaciones húmedas no está permitido por riesgo de incendio y explosión.
- Los valores de voltaje que se muestran en la placa de identificación deben corresponder a la tensión de alimentación.
- El edificio tiene que estar conectado a tierra.
- Solo trabajar con la unidad cuando esté completamente ensamblada!
- Elimine el embalaje de forma respetuosa con el medio ambiente, y alejado de los niños.
- Es recomendable confiar las operaciones de conexión a un electricista especializado.
- Antes de conectar, la fuente de alimentación debe interrumpirse en todos los polos.
- El sistema de suministro de energía al que está conectado debe cumplir con la normativa vigente. La conexión fija debe estar equipada con un seccionador omnipolar con una distancia de contacto de al menos 3 mm.
- La estructura del soporte y de la caja de salida debe ser capaz de soportar 5 veces el peso

ES

del ventilador (en movimiento).

 - Elija una ubicación segura que no sea peligrosa para la instalación. Asegúrese de que no haya obstáculos en el rango de rotación.

 - Ninguna de las aspas del ventilador debe estar a menos de 2.30 m del suelo
 - El ventilador debe estar equipado con una conexión a tierra adecuada.
 - Después de la instalación, verifique la instalación y todas las conexiones eléctricas, para evitar cualquier riesgo de caídas, incendios o descargas eléctricas.



Este aparato puede ser utilizado por niños a partir de 8 años y personas con capacidades físicas, sensoriales o mentales reducidas, o falta de experiencia y conocimiento, si no están controladas o instruidas para usar el dispositivo de manera segura y entienden los riesgos involucrados.

- Los niños no deben jugar con el aparato. La limpieza y el mantenimiento del usuario no deben ser realizados por niños sin supervisión.
- Asegúrese de que el ventilador esté desconectado de la red eléctrica (! Fusible), antes de limpiarlo y mantenerlo.
- Si observa un movimiento de péndulo inusual, deje de usarlo. Pare inmediatamente de usar el ventilador de techo y póngase en contacto con el fabricante o su servicio o con una persona calificada en conexión.
- El reemplazo de partes del sistema de respaldo de suspensión solo puede ocurrir al fabricante, a su agente de servicio o a una persona calificada.

CZ

O tomto návodu

Před použitím stropního ventilátoru CasaFan si pozorně přečtěte tyto pokyny. Ponechte si tento manuál po ruce. Nikdy nepřenechejte druhé osobě ventilátor bez manuálu k obsluze/montáži.

Význam symbolů	
 Pozor nebezpečné napětí	 Zvýšená opatrnost
Upozornění uživatele na riziko práce s vysokým napětím	Konkrétní poznámka uživateli

Technické údaje	
Typ	CasaFan Macau
Napětí	220-240 V/ 50 Hz
Výkon (W)	57 (max.)
Třída ochrany	I/IP20
Počet rychlostí	3 (s dálkovým ovládním)
Rozměry Ø x výška (mm)	cca. 1320 x 340
Vzdál. Lopatek od stropu (mm)	cca. 340; 290 s krátkou tyčí
Hmotnost (kg)	cca. 7,5
Doplňkový světelný kit	Nelze
Servisní interval	1 ročně
Technické změny vyhrazeny.	

Při manipulaci s elektrickým proudem dbejte prosím veškerých možných bezpečnostních opatření a mějte na paměti, že i tak jste neustále vystaveni riziku úrazu.

Při užívání elektrických spotřebičů je třeba se vždy držet několika základních pravidel, viz níže:



- Tento stropní ventilátor slouží k cirkulaci vzduchu v místnosti. Použití ve strojích, venku, v garážích, ve vlhkém prostředí nebo v prostředí s rizikem výbuchu nebo požáru není dovoleno.



- Požadované napětí je uvedeno na štítku na přístroji. Budova, ve které je ventilátor namontován, musí mít kabel pro uzemnění. Přístroj obsluhujte, pouze pokud je kompletně sestaven! Před samotným začátkem zapojování musí být veškeré dráty izolovány. Přírodní elektrické napětí musí být ve shodě s parametry uvedenými u ventilátoru. Volné odizolované konce drátů ve svorkovnici musí být od sebe vzdáleny alespoň 3mm. Doporučujeme zapojení svěřit kvalifikovanému elektrikáři.

- Konstrukce, na které bude zavěšen ventilátor, musí být schopna unést celou jeho váhu i v případě, že se bude hýbat, tzn. musí mít minimální nosnost alespoň 24kg. Vyberte vhodné bezpečné místo, kde ani jedna z lopatek nebude níže než 2,30m od země. Ventilátor musí být řádně uzemněn.

- Před prvním spuštěním ventilátoru důkladně zkontrolujte veškeré elektrické zapojení a ukotvení tělesa, aby se předešlo případným nehodám, úrazu elektrickým proudem popřípadě požáru.

- Zlikvidujte obal s ohledem na životní prostředí a držte mimo dosah dětí.

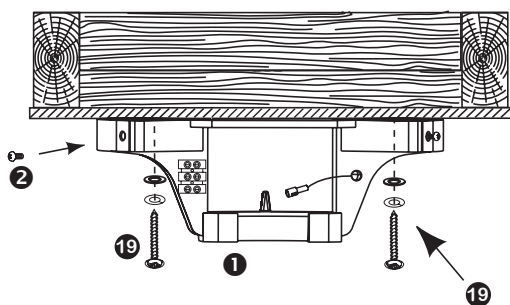
- Vyberte vhodné místo k montáži a to tak, aby v dosahu rotujících lopatek nebyla žádná překážka.

- Tento přístroj smí být ovládán dětmi od věku 8 let a osobami se sníženými zrakovými, fyzickými nebo mentálními schopnostmi nebo nedostatkem zkušeností za dozoru zkušené osoby nebo po důkladném poučení o používání přístroje v souladu s bezpečnostními pokyny.

- Nenechte děti hrát si s tímto zařízením. Jeho údržbu a čištění nesvěřujte dětem bez řádného dohledu dospělé osoby.

- Ujistěte se, že je přístroj odpojen od přívodu elektrické energie před každou údržbou nebo čištěním.

- VAROVÁNÍ: Pokud se vyskytnou jakékoli větší výkyvy nebo vibrace, ihned přestaňte přístroj používat a obraťte se na vašeho prodejce. Jakékoli zásahy do přístroje může vykonávat pouze pověřená osoba.



DE

Befestigen Sie den Deckenhalter mit 2 Schrauben, Unterlegscheiben und Federscheiben an der Decke. Verwenden Sie nur die für Ihre Deckenart geeigneten Schrauben und Dübel (nicht im Lieferumfang).

Schrauben Sie 2 Baldachinschrauben gegenüberliegend in den Montagehalter, ziehen Sie diese aber nicht fest!

GB

Securely attach the hanger bracket to the ceiling joist using the lag bolts, flat washers and lock washers supplied. Use only for your type of ceiling suitable screws and plugs (not supplied).

Pre-install two canopy screws on the opposite sides of the hanger bracket. (Do not tighten)!

FR

Fixer le support de suspension à la solive de plafond prudent en utilisant les tirefonds, des rondelles plates et des rondelles de blocage fournies. Utilisez uniquement pour votre type de plafond vis et chevilles (non fournies) appropriées

Pré-installer deux vis canopée sur les côtés opposés du support de suspension. (Ne serrez pas)!

IT

Fissare la staffa di sospensione attento a trave a soffitto utilizzando le viti mordenti, rondelle piane e rondelle in dotazione. Utilizzare solo per il tipo di soffitto viti e tasselli (non forniti) adatti.

Pre-installare due viti tettuccio sui lati opposti della staffa di supporto. (Non serrare)!

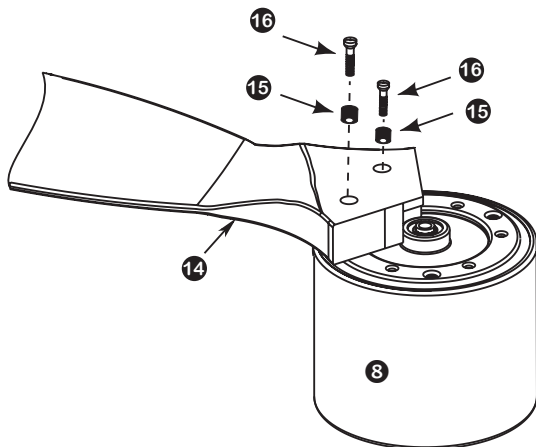
ES

Fije el soporte del techo al techo usando los tornillos, arandelas y arandelas provistos. Utilice tornillos y tacos adecuados (no incluidos) solo para el tipo de techo.

Preinstale dos tornillos de techo en los lados opuestos del soporte. (No apriete)!

CZ

Z a pomoci dodaných šroubů, podložek a pružinových podložek bezpečně upevněte konzolu ke stropu. Předmontujte dva šrouby na krytku z každé strany konzole (nedotahujte!).



DE

Setzen Sie die Motoreinheit zur Vormontage umgekehrt in die Styropor-Verpackung. Montieren Sie die 3 Flügel mit den 6 Gummihülsen zusammen mit 6 Flügelschrauben.

GB

Insert the motor unit for preassembly reversed in the styrofoam packaging. Mount the 3 blades with using 6 rubber plugs and 6 screws.

FR

Insérez l'unité de moteur pour prémontage inversé dans l'emballage en polystyrène. Monter les 3 pales avec les 6 douilles des gomme et les 6 vis de pales.

IT

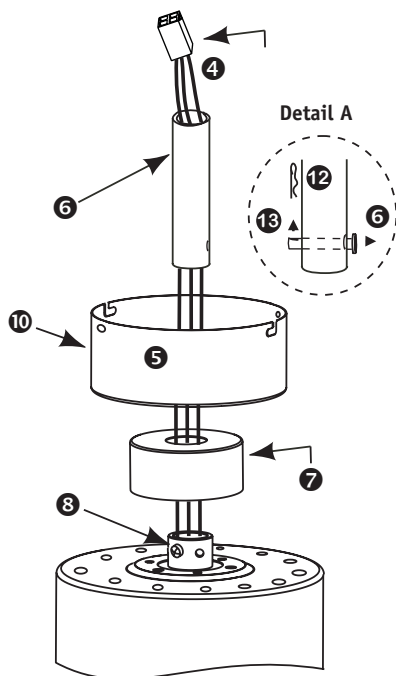
Inserire il gruppo motore per il premontaggio invertito nella confezione di polistirolo. Montare le 3 pale con i 6 bossola di gomma insieme a 6 viti di pales.

ES

Inserte el conjunto del motor de premontaje invertido en el paquete de poliestireno. Montar las 3 aspas con la carcasas de goma junto con 6 tornillos de aspas.

CZ

Za pomoci šroubů a gumových krytek připevněte lopatky k motoru ventilátoru.



DE Setzen Sie den Baldachin und die Abdeckung der Aufnahme der Deckenstange wie gezeigt mit der Deckenstange zusammen. Lösen Sie die beiden Schrauben an der Deckenstangenaufnahme am Motor und führen sie die Deckenstange ein.

Detail A: Stecken Sie den Sicherungsstift durch die vorgesehene Öffnung und sichern Sie diese mit dem Sicherungssplint. Ziehen Sie die beiden Schrauben an der Deckenstangenaufnahme wieder fest an.

GB Install the canopy and motor coupling cover through downrod. Loosen two screws on the downrod support. Place the downrod into downrod support.

Detail A: Align the holes on the downrod support to the holes on downrod. Fix the clevis pin through the hole. Install the hairpin clip. Tighten the two screws on the downrod support.

FR Assemblez la ganiture et le couvercle de partie de connexion comme indiqué avec la tige inférieure. Desserrez les deux vis sur le partie de connexion et insérez la tige.

Detail A: Insérez l'épingle de sûreté dans l'ouverture et fixez-la à l'aide de la goupille de sécurité. Serrez les deux vis sur le partie de connexion.

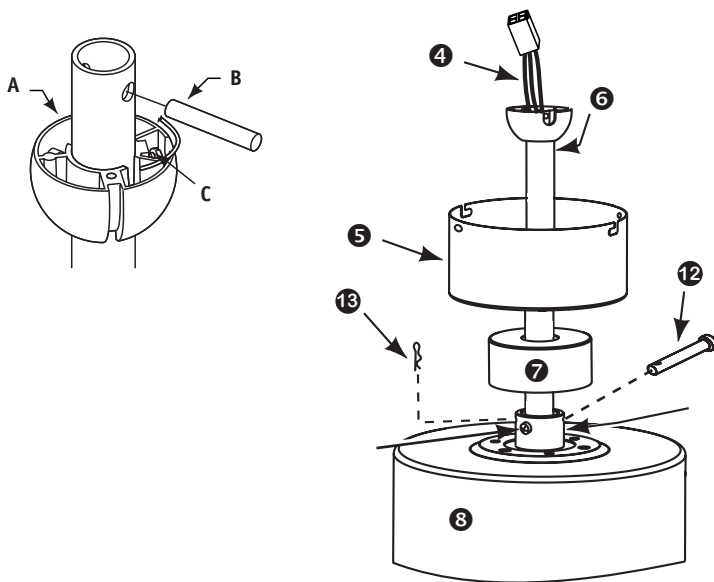
IT Montare la calota e il calotta porzione di collegamento come mostrato nella asta di prolunga. Allentare le due viti sul porzione di collegamento e inserire la asta.

Detail A: inserire il spilla da balia attraverso l'apertura fornita e fissarlo con il spinotto. Stringere le due viti sul fermo del palo del soffitto.

ES Monte el dosel y la tapa de la parte de conexión como se muestra en la varilla de extensión. Afloje los dos tornillos en la parte de conexión e inserte la varilla.

Detalle A: inserte el pasador de seguridad a través de la abertura proporcionada y asegúrelo con el pasador. Apretar los dos tornillos en el retenedor de poste de techo.

CZ Prověďte vodič z ventilátoru společně s krytkou uchycení motoru a horní krytkou konzole skrze prodlužovací tyč.



DE Stecken Sie die Halbkugel (A) auf die Deckenstange. Stecken Sie nun den Stift (B) in die Bohrung der Deckenstange und schieben Sie die Halbkugel nach oben. Fixieren Sie die Halbkugel auf der Deckenstange, indem Sie die Schraube (C) fest anziehen.

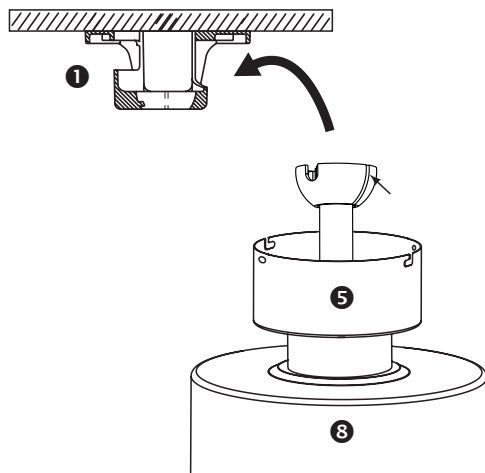
GB Connect the wires from the motor to the wires from downrod. Align the holes on the downrod support to the holes on downrod. Fix the clevis pin through the hole. Install the hairpin clip. Tighten the two screws on the downrod support.

FR Connecter les fils du moteur aux fils de la tige inférieure. Placez la tige inférieure dans le support de la tige inférieure. Alignez les trous sur le support de la tige inférieure aux trous sur la tige inférieure. Fixer l'axe de chape dans le trou. Installez le clip en épingle à cheveux. Serrer les deux vis sur le support de la tige inférieure.

IT Collegare i fili dal motore ai cavi di l'asta prolunga. Allentare le due viti sul supporto di l'asta prolunga. Posizionare il supporto di l'asta prolunga in asta sospensione. Allineare i fori sul supporto di l'asta prolunga ai fori di l'asta prolunga. Fissare il perno attraverso il foro. Installare la clip tornante. Serrare le due viti sul supporto di l'asta prolunga.

ES Conecte los cables del motor a los cables de la varilla. Alinee los orificios del soporte de la varilla con los orificios de la varilla inferior. Fije el pasador de horquilla a través del orificio. Instale el clip de horquilla. Aprete los dos tornillos en el soporte de la varilla.

CZ Natočte otvory pro šrouby v prodlužovací tyči tak, aby lícovaly s otvory v uchycení motoru a prostrčte jistící kolík, kterým provlečte závlačku.



DE

Hängen Sie den vormontierten Deckenventilator in den Deckenhalter.

GB

Hang the pre-assembled ceiling fan into the hanger bracket.

FR

Suspendez le ventilateur pré-assemblé plafond dans le support de plafond.

IT

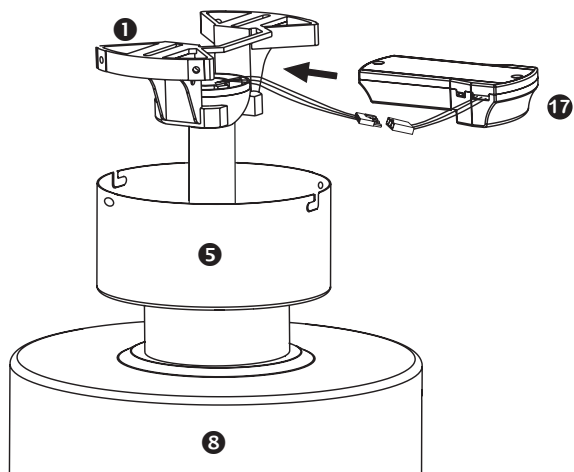
Appendere la ventola pre-assemblato soffitto nella staffa a soffitto.

ES

Cuelgue el ventilador de techo premontado en el soporte de suspensión.

CZ

Zavěste přichystaný ventilátor do konzole.



DE

Führen Sie den Empfänger der Fernbedienung wie auf der Abbildung gezeigt in den Deckenhalter ein.

GB

Place the receiver of the remote control as shown in the figure in the ceiling bracket.

FR

Exécutez le récepteur de la télécommande comme indiqué dans la figure dans le support de plafond.

IT

Eseguire il ricevitore del telecomando come mostrato in figura nella asta soffitto.

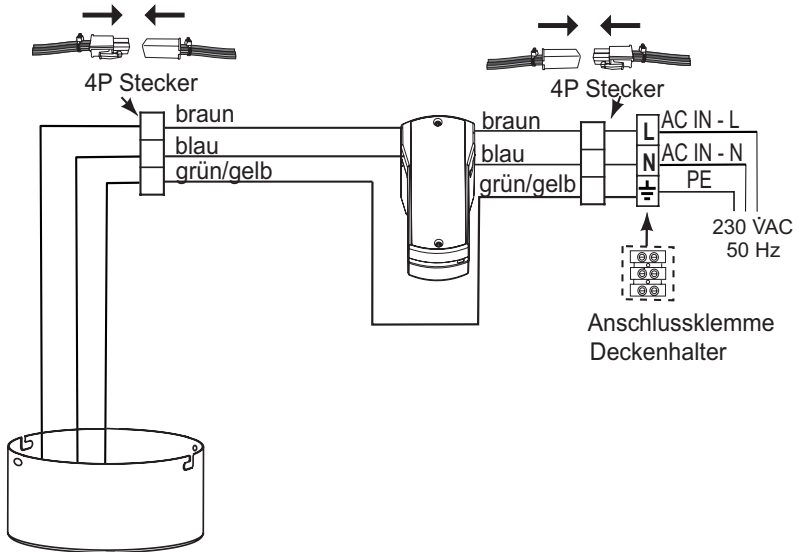
ES

Coloque el receptor del control remoto como se muestra en la figura en el soporte del techo.

CZ

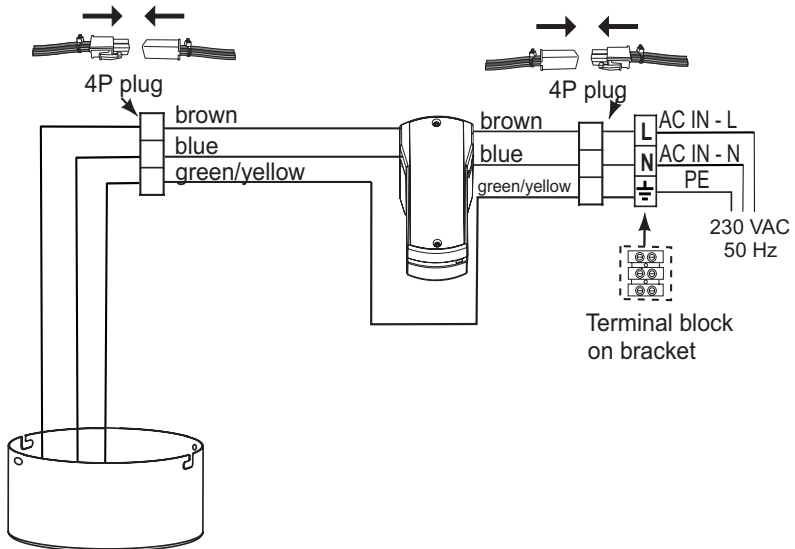
Vložte přijímač dálkového ovládání do konzole dle obrázku.

DE



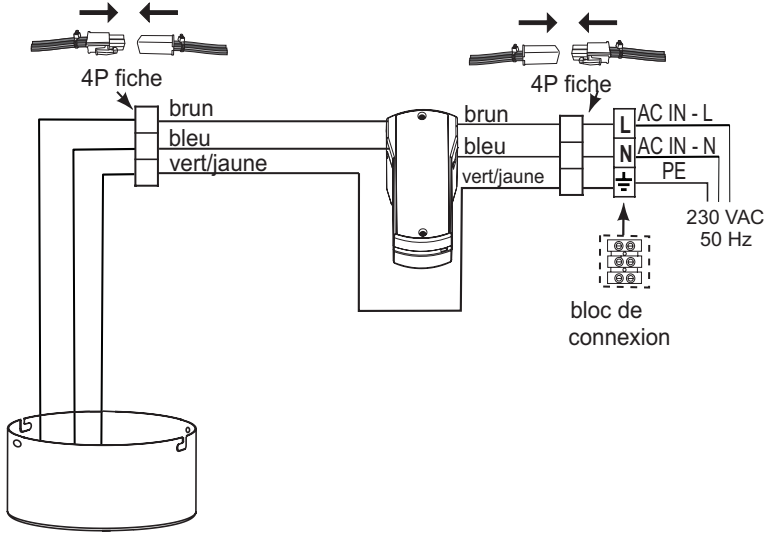
Verbinden Sie die Stecker wie in der Abbildung gezeigt und schließen Sie die Netzspannung an der Anschlussklemme an.

GB



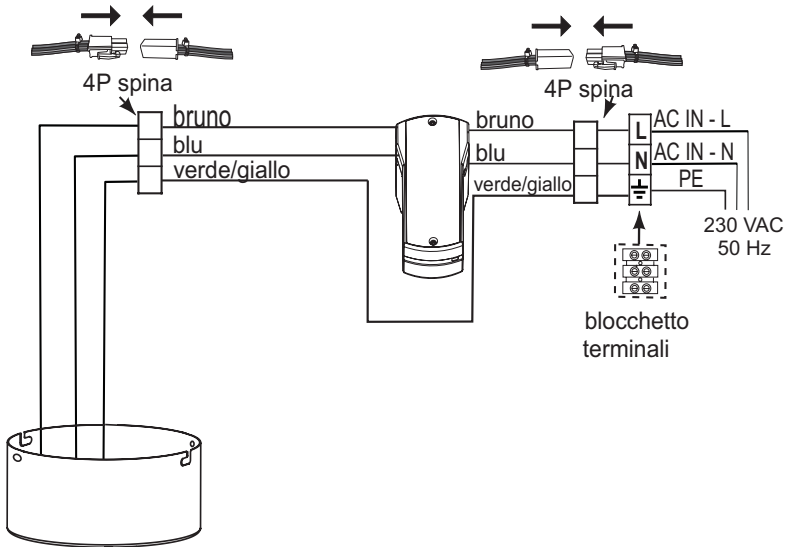
Connect the plugs as shown in the picture and connect the mains voltage at the terminal block.

FR



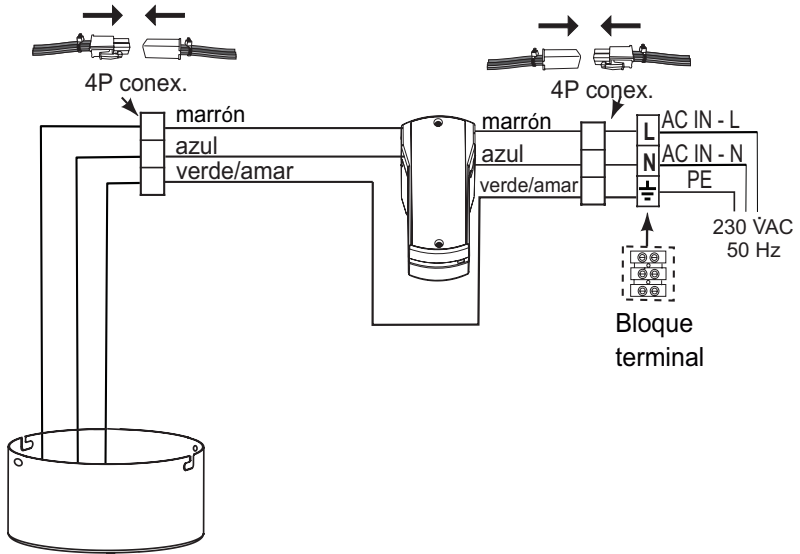
Branchez les fiches comme montré dans l'image et connecter la tension d'alimentation sur le bornier.

IT



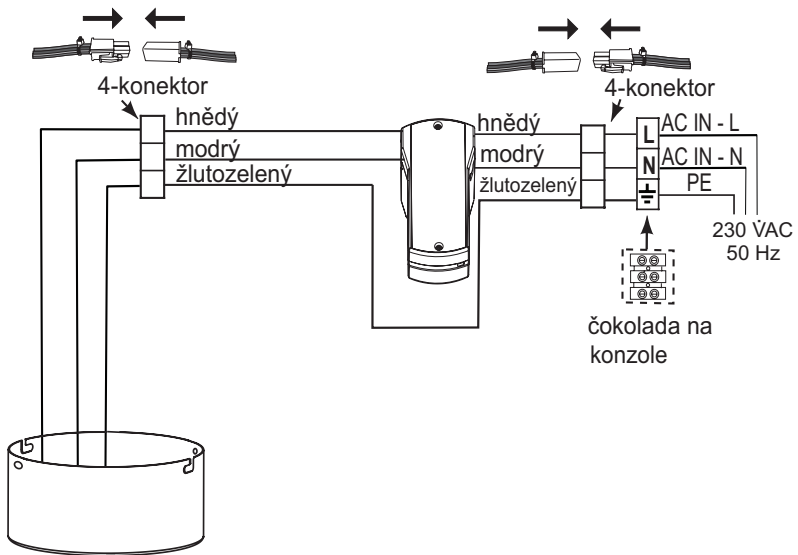
Collegare le spine, come mostrato in figura e collegare la tensione di rete alla morsetteria.

ES

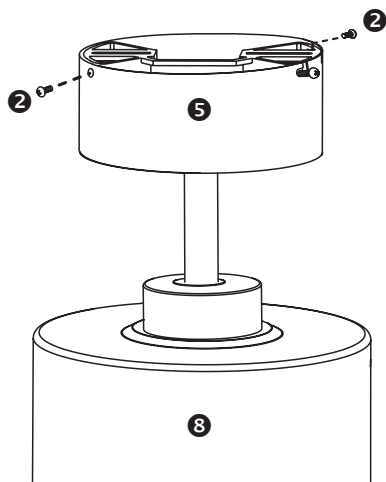
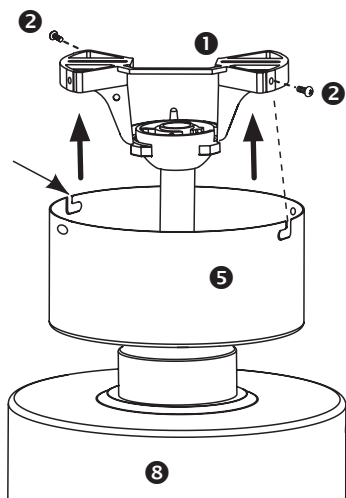


Conecte como se muestra en la imagen y conecte la tensión de la red en el bloque de terminales.

CZ



Proveďte zapojení dle obrázku.



DE

Schieben Sie den Baldachin nach oben auf den Deckenhalter; die beiden Schrauben müssen in die Bajonett-Öffnungen. Verdrehen Sie den Baldachin so, dass die Schrauben richtig sitzen. Ziehen Sie diese fest und schrauben Sie die beiden anderen Schrauben ein.

GB

Slide the canopy up to the mounting bracket and place the key hole slots on canopy over the two screws on the mounting bracket. Rotate the canopy until the screws head locks in place. Re-tighten the 2 screws and reinstall the other 2 screws.

FR

Faites glisser la canopée jusqu'au support de plafond. dévisser les deux vis dans les ouvertures à baïonnette. Tournez la canopée de sorte que les vis sont bien serrées. Serrer cette vis et les deux autres vis.

IT

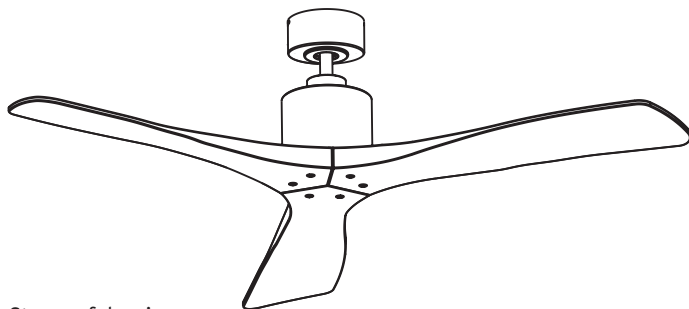
Far scorrere il baldacchino fino al supporto a soffitto. svitare le due viti nelle aperture baionetta. Ruotare il baldacchino in modo che le viti siano aderente. Serrare questo e avvitare le altre due viti.

ES

Deslice la cubierta hasta el soporte de montaje y coloque las ranuras en la cubierta sobre los dos tornillos en el soporte de montaje. Gire la campana hasta que la cabeza del tornillo quede bloqueada en su lugar. Vuelva a apretar los 2 tornillos y vuelva a instalar los otros 2 tornillos.

CZ

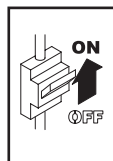
Nasaňte krytku na konzolu a zářezy nasadíte do předmontovaných šroubů. Krytku otočte tak, aby došlo k jejímu uzamčení šrouby. Šrouby dotáhněte.



DE - Schalten Sie die Stromzufuhr ein.

- Innerhalb von 30 Sekunden die „OFF“-Taste für 3 Sekunden drücken, bis zwei Bestätigungstöne (BEEP BEEP) erfolgt.
- Ihr Deckenventilator läuft zur Bestätigung auf mittlerer Stufe an.
- Ihr Deckenventilator und die Fernbedienung sind bereit zur Verwendung.

1.



GB - Turn on the power.

- Within 30 seconds, press the „OFF“ button for 3 seconds until two „Beep“ for confirmation sounds.
- Your ceiling fan starts on medium speed as confirmation.
- Your ceiling fan and remote control are ready for use.

2.

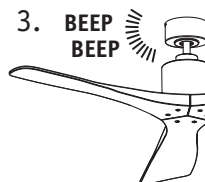


3 Sek.

FR - Allumez le pouvoir.

- Appuyez dans les 30 secondes, „OFF“ pendant 3 secondes jusqu'à ce deux signales (BEEP BEEP) sonore se produit.
- Votre ventilateur de plafond commence à un niveau moyen pour confirmation.
- Votre ventilateur de plafond et la télécommande sont disponibles pour utilisation.

3.



IT - Attivare l'alimentazione.

- Premere entro 30 secondi, il pulsante „OFF“ per 3 secondi, finché si verifica due segnale acustico (BEEP BEEP).
- Il ventilatore da soffitto inizia a livello medio per conferma.
- Il ventilatore a soffitto e telecomando sono disponibili per l'uso.

ES - Activar la alimentación.

- En 30 segundos, presione el botón „OFF“ durante 3 segundos. hasta dos „Beep“ para confirmar los sonidos).
- El ventilador de techo comienza a nivel medio para la confirmación.
- El ventilador de techo y el control remoto están disponibles para su uso.

CZ - Přiveďte elektřinu do ventilátoru.

- Během následujících 30 vteřin podržte tlačítko „OFF“ po dobu 3 vteřin dokud se neozve potvrzující dvojité pípnutí.
- Jako potvrzení párování se ventilátor rozběhne na střední rychlost otáček.
- Nyní je váš ventilátor společně s dálkovým ovládním připravený k používání.

DE Bedienung

FR Fonctionnement

GB Operation

IT Funzionamento

ES Funcionamiento

CZ

DE Setzen Sie 1 Batterie 9 V Block in den Handsender der Fernbedienung ein.

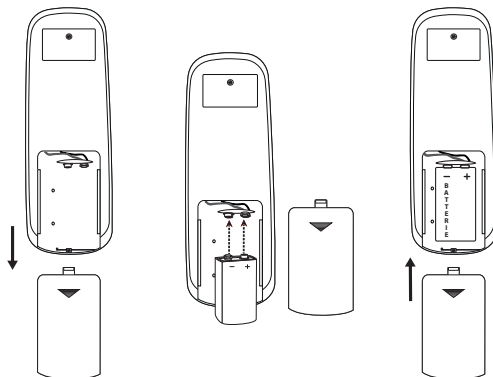
GB Insert a battery Type 9 V into the transmitter of the remote control.

FR Insérez 1 piles 9V comme l'émetteur de la télécommande.

IT Inserire 1 batteria AAA come il trasmettitore del telecomando.

ES Inserire 1 batería AAA come il trasmettitore del telecomando.

CZ Vložte do vysílače dálkového ovládání 1ks 9V baterie.



DE

Stufe 1



LOW

Stufe 2



MED

Stufe 3



HI

AUS



OFF

GB

Low speed



LOW

Medium speed



MED

Maximum speed



HI

OFF



OFF

FR

Niveau lent



LOW

Niveau moyen



MED

Niveau haut



HI

Éteindre



OFF

IT

Livello lento



LOW

Livello medio



MED

Livello alto

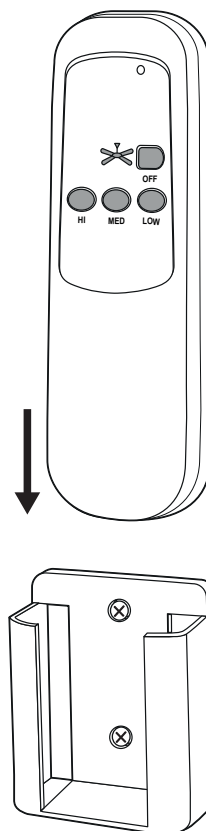


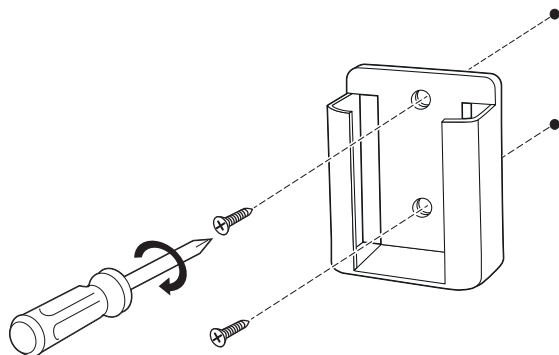
HI

Spegnere



OFF





ES

Nivel lento



LOW

Nivel medio



MED

Nivel alto

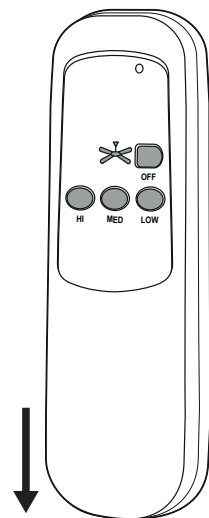


HI

Apagado



OFF



CZ

Nízká rychlost



LOW

Střední rychlost



MED

Vysoká rychlost

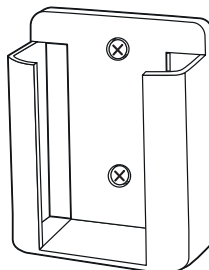


HI

Vypnuto



OFF



Hilfe bei Störungen	
Störung	Abhilfe
Der Ventilator setzt sich nicht in Gang.	Überprüfen Sie die Sicherungen des Hauptnetzes und der anderen Anschlüsse.
	Überprüfen Sie den Anschluss des Ventilators an den Netzanschluss.
Der Ventilator macht Geräusche.	Überprüfen Sie, ob alle Schrauben festgezogen sind.
	Geben Sie dem Ventilator und den Lagern eine Einlaufzeit von 24 Stunden. Die meisten Geräusche verschwinden nach dieser Zeit.
Der Ventilator schwingt zu stark.	Alle Schrauben beim Zusammenbau des Ventilators, besonders die, die die Achse betreffen, haben eine wichtige Funktion. Nicht angezogene Schrauben sind der Hauptgrund für Unwuchten. Bitte stellen Sie sicher, dass alle Schrauben fest angezogen sind.
	Alle Flügelblätter wurden gewogen und nach Gewicht gruppiert. Holz ist ein natürliches Material. Die Dichte kann variieren und dadurch Schwingungen erzeugen, selbst wenn alle Flügel das gleiche Gewicht haben. Unter Umständen sind die Flügelschrauben unterschiedlich fest angezogen. Bitte korrigieren sie dies. Leichte Unwuchten bis ca. 10 mm außerhalb des Zentrums sind bei Naturholzflügeln normal und kein Mangel.
	Überprüfen Sie, ob der Deckenhalter fest mit der Decke verankert ist.
Achtung: Öffnen des Gerätes und Reparaturen dürfen nur durch einen Fachmann durchgeführt werden!	

Reinigung

- Stellen Sie zunächst die Stromzufuhr ab (Sicherheit)!
- Reinigen Sie die Flügel und den Motor bei Bedarf mit einem trockenen Tuch.
- Das Gerät darf nicht nass werden.
- Verwenden Sie kein Benzin oder ein ähnlich leicht entflammables Reinigungsmittel!

Wartung

- Stellen Sie zunächst die Stromzufuhr ab (Sicherheit)!
- Prüfen Sie einmal jährlich alle Schrauben, insbesondere die der Deckenaufhängung, auf festen Sitz. Prüfen Sie elektrischen Anschlüsse auf korrekte Verbindung.

Notes for removing faults	
Fault	Remedy
The fan does not start.	Check the fuses/trips at the main box and other connections.
	Check the fan connection to the mains.
The fan is noisy.	Check that all bolts and screws have been tightened.
	Run in the fan and the bearings for 24 hours. Most noises disappear after this time.
The fan vibrates too much.	All screws during assembly of the ventilator, especially those relating to the axis, have an important function. Not tightened screws are the main cause of imbalances. Please make sure that all screws are tightened.
	All blades have been weighed and grouped according to weight. Wood is a natural material. Their density can vary and therefore cause vibration even when all blades are of the same weight. If the blade screws of one of the blades are not tightened properly, this could cause massive wobbling. Movement of up to 10 mm is quite acceptable and does not mean a faulty ceiling fan.
	Check that the hanger bracket is firmly anchored to the ceiling.
Important: Opening up and repairing the unit may only be carried out by a specialist!	

Cleaning

- Switch off the power by removing the mains fuse.
- Clean the surface of the housing and the guard with a dry cleaning cloth and a damp brush.
- Never use water for cleaning your ceiling fan.
- Do not use petrol or any similar light flammable cleaning material.

Maintenance

- Switch off the power by removing the mains fuse.
- Check once a year all the screws, especially those of the ceiling suspension, for tightness. Check electrical connections for proper connection..

Conseils en vue de remédier aux incidents	
Incident	Remède
Le ventilateur ne se met pas en marche.	Vérifiez les fusibles du secteur et les autres connexions.
	Vérifiez si le ventilateur est correctement connecté au secteur. ss.
Le ventilateur émet des bruits.	Vérifiez si toutes les vis sont correctement serrées.
	Laissez au ventilateur et aux roulements une période de rodage de 24 heures. La plupart des bruits disparaissent après ce laps de temps.
Le ventilateur vibre trop	Toutes les vis lors du montage du ventilateur, en particulier celles relatives à l'axe, ont une fonction importante. Vis Non serrés sont la principale cause des déséquilibres. Faire S'il vous plaît assurer que toutes les vis sont serrées.
	Toutes les pales ont été pesées et groupées en fonction de leur poids. Le bois est un matériau naturel. La densité peut varier et provoquer des vibrations même si toutes les pales présentent le même poids. Dans certaines circonstances, les vis sont différents serrés. S'il vous plaît corriger cela. Faible déséquilibres jusqu'à environ 10 mm du centre sont normaux avec des pales en bois naturel et ne manquent pas.
	Vérifiez si la plaque de montage est correctement ancrée dans le plafond.
Attention : L'ouverture de l'appareil et les réparations sont l'affaire exclusive d'un spécialiste !	

Nettoyage

- Tout d'abord, faire le bloc d'alimentation (fusible)!
- Nettoyer les pales et le moteur si nécessaire avec un chiffon sec.
- L'appareil ne doit pas se mouiller.
- Ne pas utiliser d'essence ou de produits de nettoyage similaires hautement inflammables!

Maintenance

- Tout d'abord, faire le bloc d'alimentation (fusible)!
- Vérifiez une fois par an toutes les vis, en particulier celles de la suspension au plafond, pour l'étanchéité. Vérifier les connexions électriques pour une connexion correcte.

Istruzioni per la risoluzione dei guasti	
Problema	Soluzione
Il ventilatore non parte.	Controllate le protezioni della rete principale e degli altri collegamenti.
	Controllate il collegamento del ventilatore alla rete di alimentazione.
Il ventilatore fa rumore.	Controllate che tutte le viti siano ben serrate.
	Osservate il comportamento del ventilatore e dei cuscinetti per un tempo d'esercizio di 24 ore. La maggior parte dei rumori tendono a scomparire entro tale lasso di tempo.
Il movimento oscillatorio del ventilatore è troppo accentuato	Tutte le viti durante il montaggio del ventilatore, in particolare quelle relative all'asse, hanno una funzione importante. Viti non serrate sono la causa principale degli squilibri. Si prega di fare in modo che tutte le viti siano serrate.
	Tutte le pale sono state pesate e raggruppate per peso. Il legno è un materiale naturale. Tuttavia, la densità può variare e generare oscillazioni, anche quando le pale hanno lo stesso peso. In determinate circostanze, le viti sono diverse serrate. Si prega di correggere questo. Luce squilibri fino a circa 10 mm dal centro sono normali con le ali in legno naturale e non mancano.
	Controllare che la piastra di montaggio sia saldamente fissata al soffitto.
L'apparecchio può essere smontato e riparato solo ed esclusivamente da un tecnico specializzato!	

Pulizia

- Interrompere l'alimentazione elettrica (fusibili)!
- Pulire le pale e il motore, se necessario, con un panno asciutto.
- L'unità non deve bagnarsi.
- Non utilizzare benzina o simili detergenti facilmente infiammabili!

Manutenzione

- Interrompere l'alimentazione elettrica (fusibili)!
- Controllare una volta all'anno tutte le viti, in particolare quelli della sospensione soffitto, la tenuta Controllare i collegamenti elettrici di collegamento corretta .

Instrucciones de solución de problemas	
Problema	Solución
El ventilador no enciende.	Verifique las protecciones de la red principal y otras conexiones.
	Verifique la conexión del ventilador a la red eléctrica.
El ventilador hace ruido.	Verifique que todos los tornillos estén apretados.
	Observe el comportamiento del ventilador y los cojinetes durante un tiempo de funcionamiento de 24 horas. La mayoría de los ruidos tienden a desaparecer dentro de este marco de tiempo.
El movimiento oscilante del ventilador está demasiado acentuado	Todos los tornillos al montar el ventilador, especialmente el eje, tienen una función importante. Los tornillos sin apretar son la causa principal de los desequilibrios. Por favor, asegúrese de que todos los tornillos estén apretados.
	Todas las cuchillas fueron pesadas y agrupadas por peso. La madera es un material natural. Sin embargo, la densidad puede variar y generar oscilaciones, incluso cuando las cuchillas tienen el mismo peso. Bajo ciertas circunstancias, los tornillos son diferentes apretados. Por favor corrige esto. Los desequilibrios de hasta 10 mm desde el centro son normales con aspas de madera natural.
	Verifique que la placa de montaje esté firmemente fijada al techo.
El aparato puede ser desmontado y reparado única y exclusivamente por un técnico especializado!	

Limpeza

- ;Desconecte la fuente de alimentación (fusibles)!
- Limpie las cuchillas y el motor, si es necesario, con un paño seco.
- La unidad no debe mojarse.
- ;No use gasolina ni detergentes inflamables similares!

Mantenimiento

- ;Desconecte la fuente de alimentación (fusibles)!
- Compruebe una vez al año todos los tornillos, en particular los de la suspensión del techo, el sello Compruebe las conexiones eléctricas de conexión correcta.

Poznámky k řešení závad	
Závada	Náprava
Ventilátor se netočí	Zkontrolujte domácí pojistky a další zapojení.
	Zkontrolujte zapojení ventilátoru.
Ventilátor je hlučný	Zkontrolujte, že jsou všechny šrouby řádně dotaženy.
	Nechte ventilátor běžet po 24 hodin. Po této době by se měla ložiska řádně usadit a zvuky odeznít.
Ventilátor příliš vibruje	Veškeré šrouby na ventilátory plní svoji funkci, obzvláště ty, které jsou napojeny na hlavní osu přístroje a jakékoli jejich uvolnění způsobí značnou odchylku v pohybu ventilátoru. Prosím zkontrolujte, že jsou veškeré šrouby řádně dotaženy.
	Všechny lopatky byly zváženy a dle hmotnosti rozříděny. Dřevo je přírodní materiál, jehož hustota se mění v průběhu jednoho kusu a tyto rozdíly mohou způsobit vibrace ventilátoru. Jakýkoli nedotažený šroub na lopatce může mít za důsledek značné výkyvy celé vrtule. Výkyvy do 10 mm jsou akceptovatelné a rozhodně neznamenají poškozený ventilátor.
	Zkontrolujte, že je konzola pevně uchycena k podkladu.
Důležité: Otevírání přístroje a jakékoli technické úpravy nebo opravy smí vykonávat pouze zkušený pověřený technik!	

Čištění

- vypněte přívod elektrické energie odpojením pojistek
- očistěte povrch ventilátoru suchým hadříkem a jemným navlhčeným kartáčem
- nikdy nepoužívejte vodu k čištění ventilátoru
- nikdy k čištění nepoužívejte benzin nebo jiné hořlavé látky

Údržba

- vypněte přívod elektrické energie odpojením pojistek
- zkontrolujte veškeré šrouby a případně je dotáhněte. Obzvláště se zaměřte na šrouby držící konzolu u stropu.
- zkontrolujte, že je řádně provedeno elektrické zapojení

DE ACHTUNG

Dieses Gerät entspricht der EG-Richtlinie 2002/96/EG. Das Symbol mit der durchgestrichenen Abfalltonne am Gerät bedeutet, dass das Gerät nach seiner Aussonderung nicht im Haushaltsmüll entsorgt werden darf, sondern an einer Sammelstelle für Elektro- und Elektronikgeräte oder beim Kauf eines gleichwertigen Neugerätes beim Händler abzugeben ist. Der Benutzer hat Sorge zu tragen, dass das Gerät nach seiner Aussonderung an einer geeigneten Sammelstelle abgegeben wird. Ein Nichtbeachten dieser Vorschrift ist gemäß der geltenden Abfallordnung strafbar. Das geeignete Sortieren von Abfall und nachfolgende Recyceln des aussortierten Gerätes zur umweltverträglichen Entsorgung trägt zum Schutz von Umwelt und Gesundheit bei und dient der Wiederverwendung der recyclingfähigen Materialien, aus denen das Gerät besteht. Für detailliertere Informationen bezüglich der verfügbaren Sammelsysteme wenden Sie sich an Ihre örtliche Behörde oder an den Händler, bei dem Sie das Gerät gekauft haben. Die Hersteller und Importeure kommen ihrer Verpflichtung zum umweltfreundlichen Recycling, Verarbeiten und Entsorgen sowohl direkt als auch durch Teilnahme an einem Kollektivsystem (in Deutschland Stiftung EAR) nach.



GB IMPORTANT

This product conforms to EU Directive 2002/96/EC. This appliance bears the symbol of the barred waste bin. This indicates that, at the end of its useful life, it must not be disposed of as domestic waste, but must be taken to a collection centre for waste electrical and electronic equipment, or returned to a retailer on purchase of a replacement. It is the user's responsibility to dispose of this appliance through the appropriate channels at the end of its useful life. Failure to do so may incur the penalties established by laws governing waste disposal. Proper differential collection, and the subsequent recycling, processing and environmentally compatible disposal of waste equipment avoids unnecessary damage to the environment and possible related health risks, and also promotes recycling of the materials used in the appliance. For further information on waste collection and disposal, contact your local waste disposal service, or the shop from which you purchased the appliance. Manufacturers and importers fulfil their responsibilities for recycling, processing and environmentally compatible disposal either directly or by participating in collective systems.



FR ATTENTION

Ce produit est conforme à la directive EU 2002/96/EC. Le symbole représentant une poubelle barrée présent sur l'appareil indique qu'à la fin de son cycle de vie, il devra être traité séparément des déchets domestiques. Il devra donc être confié à un centre de collecte sélective pour appareils électriques et électroniques rapporté au revendeur lors de l'achat d'un nouvel appareil. L'utilisateur est responsable de la remise de l'appareil usagé aux structures de collecte compétentes sous peine des sanctions prévues par la législation sur l'élimination des déchets. La collecte sélective réalisée avant le recyclage, le traitement et l'élimination compatible avec l'environnement de l'appareil usagé contribue à éviter les nuisances pour l'environnement et pour la santé et favorise le recyclage des matériaux qui composent le produit. Pour de plus amples informations concernant les systèmes de collecte existants, adressez-vous au service local d'élimination des déchets ou au magasin qui vous a vendu l'appareil. Les fabricants et les importateurs optent pour leur responsabilité en matière de recyclage, de traitement et d'élimination des déchets compatible avec l'environnement directement ou par l'intermédiaire d'un système collectif.



IT IMPORTANTE

Questo prodotto è conforme alla Direttiva EU 2002/96/EC. Il simbolo del cestino barrato riportato sull'apparecchio indica che il prodotto, alla fine della propria vita utile, dovendo essere trattato separatamente dai rifiuti domestici, deve essere conferito in un centro di raccolta differenziata per apparecchiature elettriche ed elettroniche oppure riconsegnato al rivenditore al momento dell'acquisto di una nuova apparecchiatura equivalente. L'utente è responsabile del conferimento dell'apparecchio a fine vita alle appropriate strutture di raccolta, pena le sanzioni previste dalla vigente legislazione sui rifiuti. L'adeguata raccolta differenziata per l'avvio successivo dell'apparecchio dismesso al riciclaggio, al trattamento e allo smaltimento ambientalmente compatibile contribuisce ad evitare possibili effetti negativi sull'ambiente e sulla salute e favorisce il riciclo dei materiali di cui è composto il prodotto. Per informazioni più dettagliate inerenti i sistemi di raccolta disponibili, rivolgersi al servizio locale di smaltimento rifiuti o al negozio in cui è stato effettuato l'acquisto. I produttori e gli importatori ottemperano alla loro responsabilità per il riciclaggio, il trattamento, lo smaltimento ambientalmente compatibile sia direttamente sia partecipando ad un sistema collettivo.



ES IMPORTANTE

Este producto cumple con la Directiva de la UE 2002/96 / EC. Este electrodoméstico lleva el símbolo de la papelera. Esto indica que, al final de su vida útil, no debe eliminarse como residuo doméstico, sino que debe llevarse a un centro de recogida de residuos de aparatos eléctricos y electrónicos o devolverse a un minorista tras la compra de un sustituto. Es responsabilidad del usuario deshacerse de este aparato a través de los canales adecuados al final de su vida útil. El incumplimiento de esta obligación puede incurrir en las sanciones establecidas por las leyes que rigen la eliminación de residuos. La recolección correcta de los diferenciales y el posterior reciclaje, procesamiento y eliminación compatible con el medio ambiente de los equipos de desecho evita daños innecesarios al medio ambiente y posibles riesgos para la salud, y promueve el reciclaje de los materiales utilizados en el aparato. Para obtener más información sobre la recogida y eliminación de residuos, póngase en contacto con el servicio local de eliminación de residuos o con la tienda desde la que adquirió el aparato. Los fabricantes e importadores cumplen sus responsabilidades en materia de reciclado, tratamiento y eliminación compatible con el medio ambiente, ya sea directamente o participando en sistemas colectivos.



ES DŮLEŽITÉ

Tento výrobek je ve shodě se směrnicí EU 2002/96/EC. Tento spotřebič nese symbol přeškrtnuté popelnice. To značí, že jakmile skončí jeho životnost, nesmí být vhozen společně s komunálním odpadem, ale musí být odnesen do sběrného dvora elektrických a elektronických zařízení. Likvidace zařízení ekologickou cestou po uplynutí životnosti je zodpovědností jeho uživatele. Nedodržením se vystavuje uživatel postihům na základě zákonů o ochraně životního prostředí a likvidace odpadu. Správné třídění odpadu a následná recyklace, zpracování a likvidace odpadu ve shodě s ochranou životního prostředí předchází zbytečnému zamoření životního prostředí a s tím spojená možná rizika ohrožení zdraví. Pro více informací o sběru a likvidaci odpadu se obraťte na Váš místní obecní úřad nebo obchod, kde byl výrobek zakoupen. Výrobci a distributoři plní své povinnosti ohledně recyklace, zpracování a ekologické likvidace odpadů buď přímo, nebo podílením se ve sběrném systému.



Entsorgung von Batterien und Akkus

Informationspflicht gemäß Batteriegesetz (BattG)

Batterien dürfen nicht über den Hausmüll entsorgt werden!

Sie sind zur Rückgabe von Altbatterien gesetzlich verpflichtet, damit eine fachgerechte Entsorgung gewährleistet werden kann. Sie können Altbatterien an einer kommunalen Sammelstelle oder im Handel vor Ort abgeben. Die Abgabe ist für Sie kostenlos.

Auch wir sind als Vertreiber von Batterien zur Rücknahme von Altbatterien verpflichtet, wobei sich unsere Rücknahmeverpflichtung auf Altbatterien der Art beschränkt, die wir als Neubatterien in unserem Sortiment führen oder geführt haben. Altbatterien vorgenannter Art können Sie daher entweder ausreichend frankiert an uns zurücksenden oder sie direkt an unserem Versandlager unter der folgenden Adresse unentgeltlich abgeben.

Rücksendungen/Rückgabe von Batterien/Akkus sind zu richten an:

CasaFan GmbH
Senefelderstr. 8
63594 Hasselroth
Deutschland



Batterien sind mit dem Symbol einer durchgekreuzten Mülltonne (s. l.) gekennzeichnet. Dieses Symbol weist darauf hin, dass Batterien nicht in den Hausmüll gegeben werden dürfen.

Bei Batterien, die mehr als 0,0005 Masseprozent Quecksilber, mehr als 0,002 Masseprozent Cadmium oder mehr als 0,004 Masseprozent Blei enthalten, befindet sich unter dem Mülltonnen-Symbol die chemische Bezeichnung des jeweils eingesetzten Schadstoffes – dabei steht "Cd" für Cadmium, "Pb" steht für Blei, und "Hg" für Quecksilber.



Batterie
enthält
Cadmium



Batterie
enthält
Quecksilber



Batterie
enthält
Blei

Dies ist neben der gesetzlichen Verpflichtung ein wichtiger Beitrag zum Umweltschutz

Produktänderungen, die der Verbesserung dienen, behalten wir uns ohne besondere Ankündigung vor.

CasaFan reserves the right to make improving changes on products on sale.

CasaFan se réserve d'apportertous changements susceptibles d'améliorer les produits en vente.

CasaFan si riserva di apportare tutte le varianti migliorative ai prodotti in corso di vendita.